

走廊显示屏 产品手册_V1.0

M-RS02



● 产品概述

本产品是 M 系列数字系统走廊显示屏，基于 TCP/IP 数字传输协议，显示病区信息、病房实时呼叫信息、病区温湿度、日期时间、及相关提示性信息，并且可根据实际需求灵活编辑显示内容及信息，帮助并促进医护患者之间信息的实时传递，提升患者就医满意度和服务质量。

● 功能特点

- 双面高清宽视角液晶显示屏
- 高档铝合金材质机身
- 温湿度的状态显示
- 内置双喇叭且支持即时语音播报
- 支持双摄像头拓展（此项需定制）
- 支持外置音频接口功能拓展

● 规格参数

工作电压：DC 24V

界面刷新电流：1200mA

低功耗待机电流：40mA

显示屏：28"

分辨率：1920x360

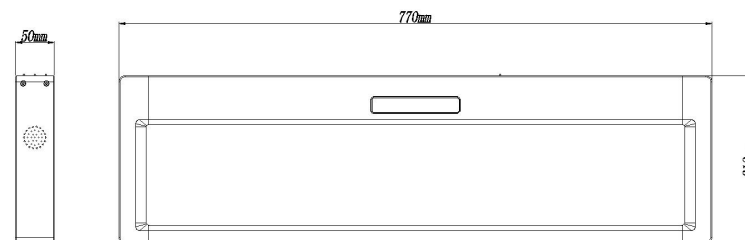
外形尺寸(L×W×D)：184×125×9mm

环境温度：-10℃~+55℃

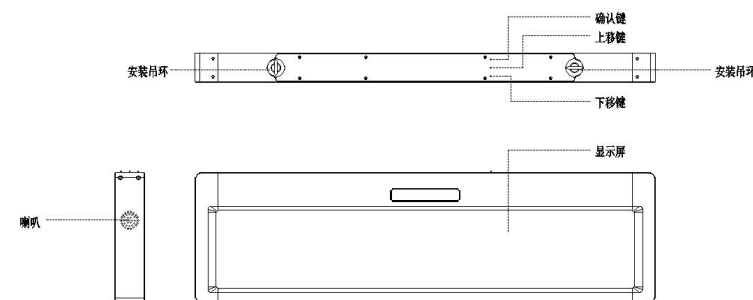
● 产品尺寸图

双屏外形尺寸(L×W×D): 770×218×50 mm (下图为双屏尺寸指示图)

单屏外形尺寸(L×W×D): 757.5×189.5×48.7 mm



● 外观接口说明



● 使用说明

注：

- 1) 使用前先将走廊显示屏对应的 IP 和病区房号设置好；
- 2) 空闲时段显示的内容需在后台服务器设置和更改。

1、设置

按下走廊显示屏确认键，进入设置登录界面。



设置登录界面

设置登录界面通过上移、下移按键，选择输入正确登录密码（默认为2718），进入设置界面。



设置界面

房号设置

设置界面通过上移、下移按键可进行病区房号设置，设置完按确认按键保存。

关于

设置界面通过上移、下移按键选择关于，进入关于界面。



关于界面

关于界面可查看软件版本、MAC、IP地址和病区房，选择 **恢复出厂设置**，可恢复本机恢复出厂设置。

2、病房呼叫

当病房呼叫时，走廊显示屏会显示病床输液呼叫信息或卫生间呼叫信息。



病区呼叫界面

3、待机时显示界面

待机时，走廊显示屏显示病区温湿度、日期时间和相关提示性信息等。

注：待机时显示内容可在后台服务器灵活调整。



空闲时段显示界面

● 安装说明

<p>注：安装前需确认天花顶混凝土墙是否足够坚固</p>	<p>第一步：</p> <ol style="list-style-type: none"> 1) 先标记好钻孔位置，确保设备与走廊平行美观； 2) 4个螺栓孔位标记好后，建议使用：$\phi 10\text{mm}$ 钻头，钻孔深度建议：$100 \pm 2\text{mm}$ 进行钻孔；安装距离如图①所示。 3) 使用4个膨胀螺栓固定在天花顶混凝土墙，依次安装螺栓配送的配件。
	<p>第二步：</p> <p>将设备顶部固定盖板的8颗固定螺丝取下。</p>
	<p>第三步：</p> <ol style="list-style-type: none"> 1) 将约150mm的钢丝绳穿过吊环孔、设备安全孔； 2) 使用钢丝夹进行安装牢固； 3) 安装整体效果如图③所示。
	<p>第四步：</p> <p>将钢丝穿过（天花顶）膨胀螺丝吊环孔，然后钢丝与线材一起穿过钢管。</p>
<p>第五步：</p> <p>钢丝穿过（设备）上的吊环孔，钢丝的末端使用铝套和钢丝夹牢固并连接好相关线材。</p> <p>注：铝套需要特定工具进行装夹牢固。</p>	<p>第六步：</p> <p>安装完固定好设备顶部盖板，标记位置建议使用胶布进行包扎。</p>